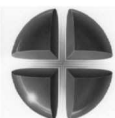
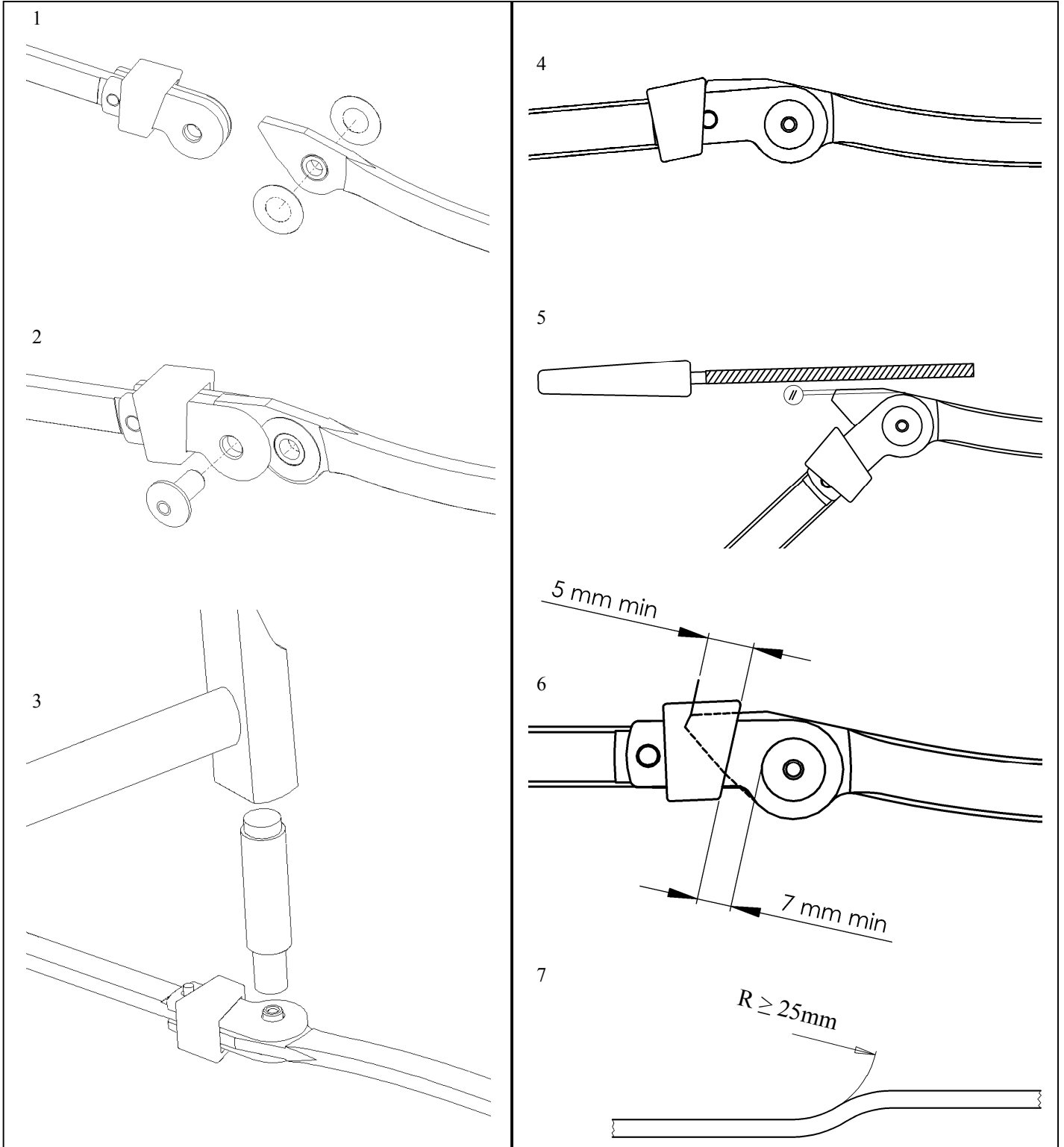




2H112

Ferrures de genou à verrou, Enfant
Lock Knee Braces for Children
Herrajes de rodilla con cierre para niño
Kniegelenkschienen mit Feststellung für Kinder

Notice de montage / Assembling Instructions
 Montageanleitung / Instrucción de montaje



HANDICAP TECHNOLOGIE

PROTEOR

6, rue de la Redoute - Z.I. Saint-Apolinaire
 B.P. 37833 - 21078 Dijon Cédex - France
 Tél. : 33 (0)3 80 78 42 10 - Fax: 33 (0)3 80 78 42 15
 www.proteor.com - ht.orthopedie@proteor.com