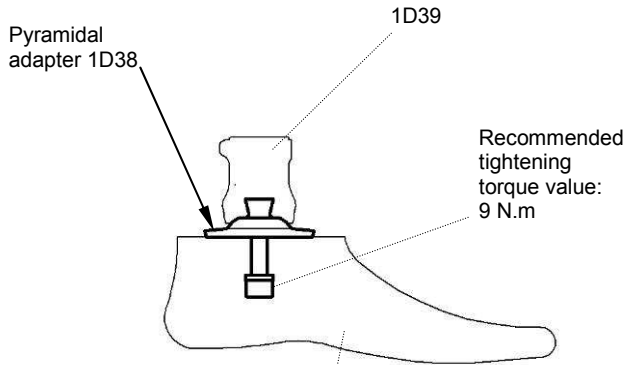




1D3899-05/07

**PYRAMIDAL ADAPTER 1D38
FOR CHILDREN SACH FOOT**



Children SACH foot from PROTEOR range (1A51...) or any SACH foot designed for M6 screw fitting

USE

Patients up to 45 Kg
Any activity level



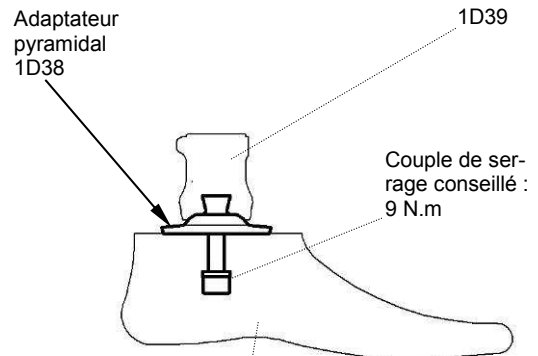
HANDICAP TECHNOLOGIE

6, RUE DE LA REDOUTE - Z.I. SAINT-APOLLINAIRE
B.P. 37833 - 21078 DIJON CEDEX - FRANCE
TEL. : +33 3 80 78 42 10 - FAX : +33 3 80 78 42 15
www.proteor.com - ht.orthopedie@proteor.com



1D3899-05/07

**ADAPTATEUR PYRAMIDAL 1D38
POUR PIED SACH « ENFANT »**



Pied SACH Enfant de la gamme PROTEOR (1A51...) ou tout pied SACH prévu pour visserie M6

UTILISATION

Ce produit convient à des patients d'un poids maximum de 45 Kg. Pour tout type d'activité



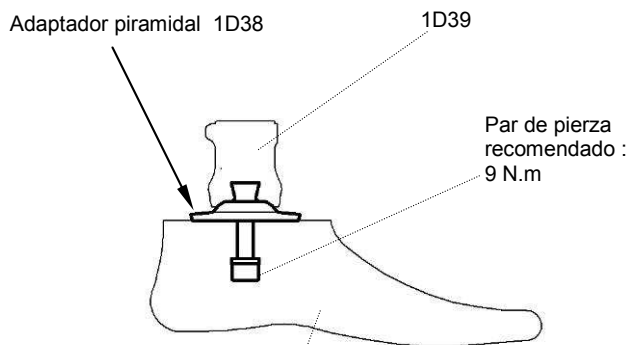
HANDICAP TECHNOLOGIE

6, RUE DE LA REDOUTE - Z.I. SAINT-APOLLINAIRE
B.P. 37833 - 21078 DIJON CEDEX - FRANCE
TEL. : +33 3 80 78 42 10 - FAX : +33 3 80 78 42 15
www.proteor.com - ht.orthopedie@proteor.com



1D3899-05/07

**ADAPTADOR PIRAMIDAL 1D38
PARA PIE SACH « NIÑO »**



Pied SACH niño de la gama PROTEOR (1A51...) o pies SACH previstos para tuercas M6

USO

Este producto conviene a pacientes de un peso máximo de 45 Kg. Y para todo tipo de actividad.



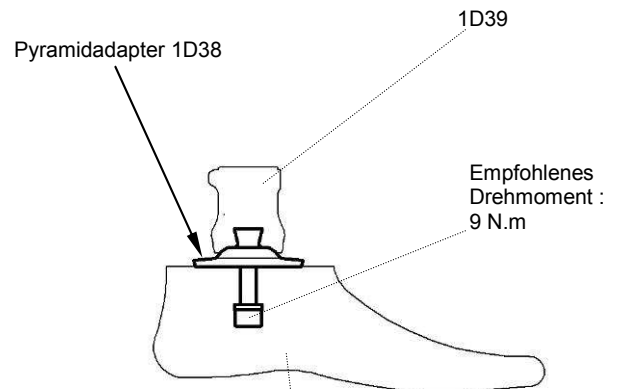
HANDICAP TECHNOLOGIE

6, RUE DE LA REDOUTE - Z.I. SAINT-APOLLINAIRE
B.P. 37833 - 21078 DIJON CEDEX - FRANCE
TEL. : +33 3 80 78 42 10 - FAX : +33 3 80 78 42 15
www.proteor.com - ht.orthopedie@proteor.com



1D3899-05/07

**PYRAMIDADAPTER 1D38
FÜR S.A.C.H. KINDERFUß**



S.A.C.H. Kinderfuß von PROTEOR (1A51...) oder jeder S.A.C.H. Fuß geeignet für Verschraubung M6

USE

Patienten bis zu 45 Kg
Jede Aktivität



HANDICAP TECHNOLOGIE

6, RUE DE LA REDOUTE - Z.I. SAINT-APOLLINAIRE
B.P. 37833 - 21078 DIJON CEDEX - FRANCE
TEL. : +33 3 80 78 42 10 - FAX : +33 3 80 78 42 15
www.proteor.com - ht.orthopedie@proteor.com