



MONTAGEANLEITUNG FÜR 1K190

I INHALT DER VERPACKUNG

- eine männliche Doppelpyramide
- diese Montageanleitung.

II VERWENDUNG

Die männliche Doppelpyramide **1K190** ist ausschließlich für die prothetische Versorgung von Unter- und Oberschenkelamputierten bis zu 150 Kg (inklusive der getragenen Last) geeignet.

III VERBINDUNGEN

Die Doppelpyramide **1K190** kann an seinen beiden Ende zu jedem Komponent mit einer weiblichen Pyramide (1D41-HD, 1K172 ...) verbindet werden.

III WIEDERVERWERTUNG

Die Doppelpyramide **1K190** besteht aus einem einzigen Teil aus rostfreiem Stahl, das laut der gültigen Gesetze wiederverwertet werden soll.



NOTICE DE MONTAGE POUR 1K190

1K19099-0217

I CONTENU DU CONDITIONNEMENT

- une pyramide double mâle
- la présente notice.

II UTILISATION

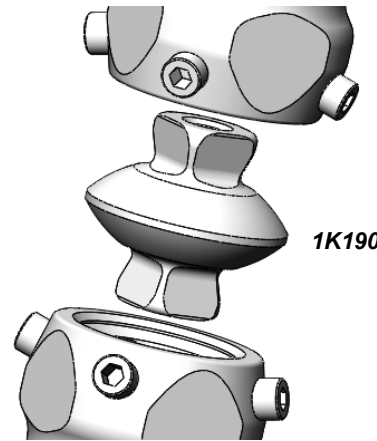
La pyramide double **1K190** est exclusivement destinée à l'appareillage orthopédique de patients amputés tibiaux ou fémoraux dont le poids, charge portée incluse, n'excède pas 150 Kg.

III CONNEXIONS

La pyramide double **1K190** peut être connectée à chacune de ses deux extrémités à tout composant de type « pyramide femelle » (1D41-HD, 1K172 ...).

III RECYCLAGE

La pyramide double **1K190** est constituée d'une seule pièce en acier inoxydable qui doit être recyclée selon la législation en vigueur.





ASSEMBLING INSTRUCTIONS FOR 1K190

I PACK CONTENT

- a double male pyramid connector
- this instruction sheet.

II USE

The **1K190** double male pyramid connector is designed exclusively for transibial and transfemoral prosthesis of patients up to 150 Kg (carried load included).

III CONNECTIONS

The **1K190** double male pyramid connector can be assembled on its both ends to any female pyramidal component (1D41-HD, 1K172 ...).

III RECYCLING

The **1K190** double male pyramid connector is a one-part item in stainless steel that must be recycled according to the law in force.



PROTEOR
6 rue de la Redoute - 21850 Saint-Apollinaire - France
Tél. 33 (0) 3 80 78 42 10 - Fax 33 (0) 3 80 78 42 15
ht.orthopedie@proteor.com - www.proteor.com



INSTRUCCIONES DE MONTAJE PARA 1K190

1K19099-0217

I CONTENIDO DEL EMBALAJE

- una pirámide macho doble
- las presentes instrucciones de uso

II USO

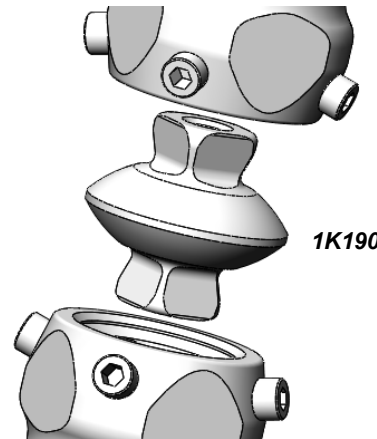
La pirámide doble **1K190** está exclusivamente destinada a dispositivos ortopédicos de pacientes amputados tibiales o femorales cuyo peso, incluida la carga llevada, no excede los 150 kg.

III CONEXIONES

La pirámide doble **1K190** se puede conectar por cada uno de sus dos extremos a cualquier compuesto de tipo «pirámide hembra» (1D41-HD, 1K172 ...).

IV RECICLAJE

La pirámide doble **1K190** está formado por una única pieza de acero inoxidable que debe reciclarse según la legislación vigente.



1K190



PROTEOR
6 rue de la Redoute - 21850 Saint-Apollinaire - France
Tél. 33 (0) 3 80 78 42 10 - Fax 33 (0) 3 80 78 42 15
ht.orthopedie@proteor.com - www.proteor.com